

Sensor de posicion por Cable Extensible ST 641

Largos de cables : 100 mm., 2000 mm.



AUTOMATISMO INDUSTRIAL

Salida potenciometrica de precision

Especificacion Tecnica:

GENERAL

Rangos.....	100 mm a 2000 mm.
Señal de salida.....	voltaje analogico (potenciometrico)
Presicion.....	±0.15 % maxima escala
Repetitividad.....	±0.02% maxima escala
Resolucion.....	infinita
Ciclo del potenciometro.....	50 x 10 ⁶ ciclos*
Medida del cable.....	.1mm de acero
Caja.....	aluminio anodizado *
Sensor.....	potenciometrico
Peso (maximo).....	250 gramos *

Electrico

Resistencia.....	10K ohms (±10%)
Rango de potencia, Watts.....	1.0 at 40° C (derated to 0 @ 110°C)
Maximo rango de voltaje a la entrada (recomendado).....	30V (AC or DC)

Coefficiente de temperatura

-50...+75°C.....	±200 ppm/°C
+75...+100°C.....	±300 ppm/°C

Mecanicas

Tension mecanica del cable.....	50 gramos (±25%)
---------------------------------	------------------

Otros

Especificacion.....	NEMA 12, IP65
Operating Temperature.....	-55° to 100°C

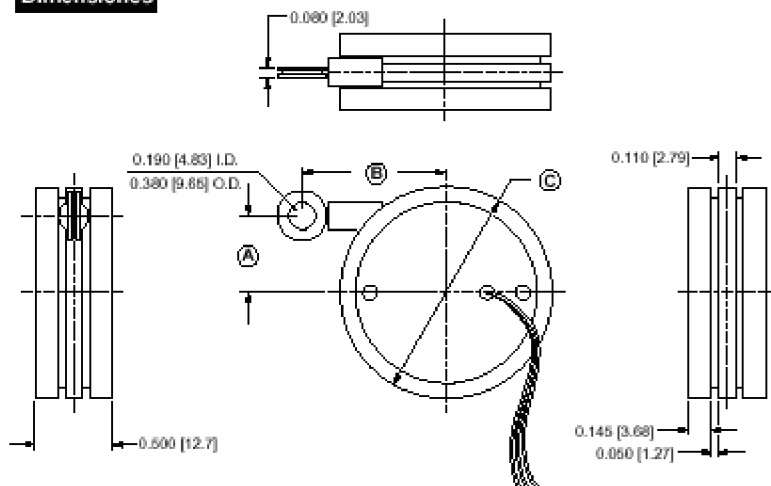


El transductor "ST 641" por cable extensible presenta una perfecta linealidad entre posicion versus la tension de salida, es ideal para aplicaciones de control donde es critica la perpendicularidad del eje del sensor

Utiliza un potenciometro de alta precision tipo multivuelatas eje aislado, capsulado plastico. El voltaje de salida es directamente proporcional al largo de la medicion con respecto a la tension de alimentacion .

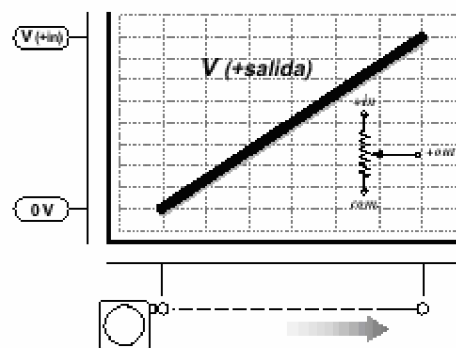
Construido en aleaciones de aluminio,y cuerda de acero.

Dimensiones



Medidas sujetas a mod ificacion

Señal electrica de salida



TEL. (005411) 4650-7016 LINEAS ROTATIVAS
www: st-1.com.ar